

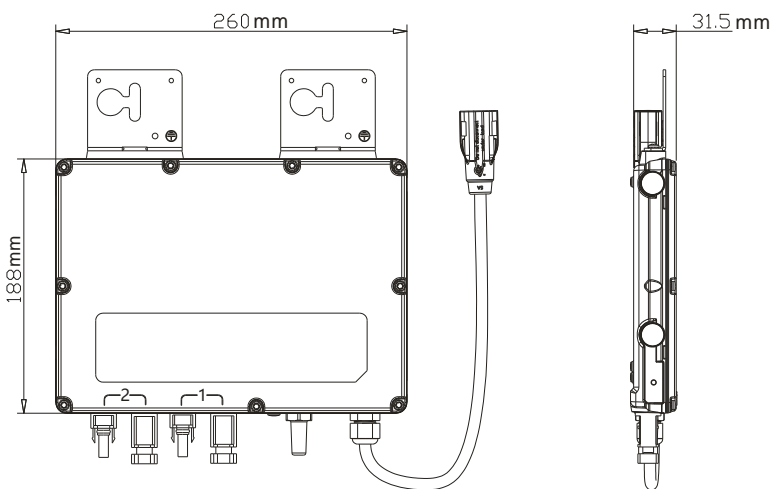


## YC600

### Micro-onduleurs avec Gestion du Facteur de Puissance

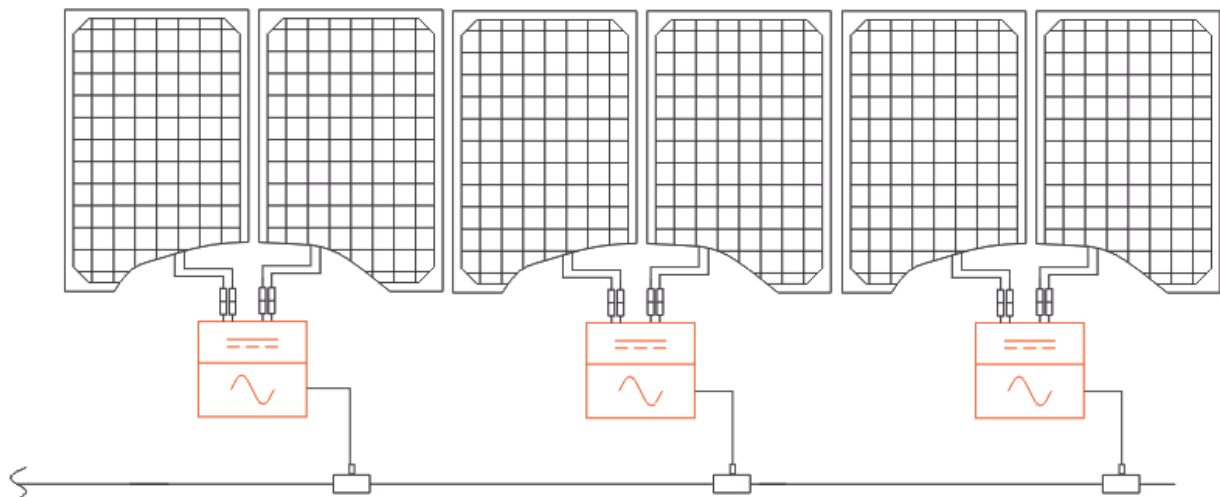
- Chaque micro-onduleur raccorde 2 modules PV
- Un MPPT pour chaque module
- Puissance de sortie maximum de 600 VA
- Relais VDE126-1-1/A1 intégrés
- Facteur de puissance ajustable

#### DIMENSIONS



Le nouveau micro-onduleur YC600 d'APsystems est un onduleur innovant connecté au réseau **avec des fonctionnalités de gestion de facteur de puissance (RPC)**. Il utilise les dernières technologies de communication permettant une gestion et une surveillance intelligente de l'installation en ajustant le facteur de puissance et répond ainsi aux besoins des fournisseurs d'énergie en facilitant l'intégration de l'énergie solaire dans le réseau électrique. Associant grande fiabilité et haut rendement l'YC600 comporte 2 MPPT indépendants pour une puissance de sortie de 600 VA. Des économies réelles pour les installations résidentielles et tertiaires tant sur le matériel que sur les coûts d'installation.

#### SCHEMA DE CABLAGE



# Fiche Technique | Micro-onduleur YC600

Région

EMEA

Modèle

YC600-EU

## Données d'entrée (DC)

Puissance du module recommandée (STC) 250Wc-375Wc /modules PV de 60 et 72- cellules

Plage de Tension MPPT 22V-45V

Plage de tension de fonctionnement 16V-55V

Tension d'entrée DC maximum 55V

Courant d'entrée DC maximum 12A x 2

## Données de sortie (AC)

Puissance de sortie maximale 600 VA

Tension de sortie nominale 230V

Courant de sortie nominale 2.39A

Nombre Maximum d'unités par branche de 20A 7 /14 modules

Fréquence nominale 50Hz

Facteur de Puissance (Adjustable) 0.7 avance...0.7 retard

Taux de Distorsion Harmonique (THDI) <3%

## Rendement

Rendement maximum 95.5%

Rendement MPPT Nominal 99.5%

Consommation électrique de nuit 20mW

## Données mécaniques

Plage de température ambiante de fonctionnement -40 °C to +65 °C

Plage de température de fonctionnement interne -40 °C to +85 °C

Dimensions 260mm X 188mm X 31.5mm

Poids 2,6kg

Courant maximum du câble AC 20A

Type de connecteurs MC4 ou compatible

Système de refroidissement Convection Naturelle - Pas de ventilateur

Indice de protection IP67

## Caractéristiques et Conformité

Communication (de l'onduleur vers l'ECU-C) Zigbee

Type de transformateur Transformateur Haute Fréquence, isolé galvaniquement

Monitoring Accès aux options de monitoring via la plateforme EMA

Conformité, Sécurité et EMS EN 62109-1; EN 62109-2; EN61000-6-1;EN61000-6-2; EN61000-6-3; EN61000-6-4;

Conformité réseaux électriques VDE0126-1-1/A1 VFR2014, EN50438

Garantie 10 ans standard ; 20 ans en options

© Tous droits réservés

\*Energy Management Analysis

Les caractéristiques peuvent être modifiées sans préavis, - assurez-vous d'être en possession de la version la plus récente, mise en ligne sur notre site web ; [emea.APsystems.com](http://emea.APsystems.com)

## Bureaux européens:

**APsystems**

Cypresbaan 7,

2908LT, Capelle aan den IJssel, The Netherlands

Tel : 031-10-2582670

Email : [emea@apsystems.com](mailto:emea@apsystems.com)

**APsystems**

Rue des Monts d'Or,

ZAC de Folliouses Sud-Les Echets,

01700 Miribel, France

Email : [emea@apsystems.com](mailto:emea@apsystems.com) | Tel: +33-4-81 65 60 40

